

AL-Y/PL-Y

BASE IN ALLUMINIO E PLASTICA

ALUMINIUM AND PLASTIC BASE

FÜßKREUZ AUS ALUMINIUM UND PLASTIK



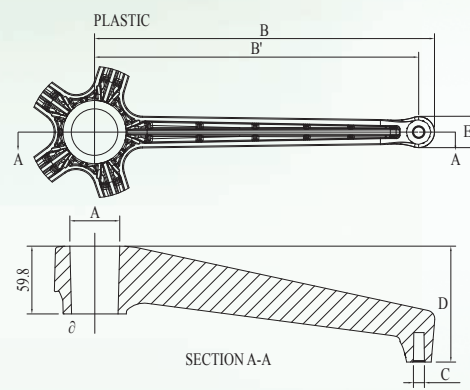
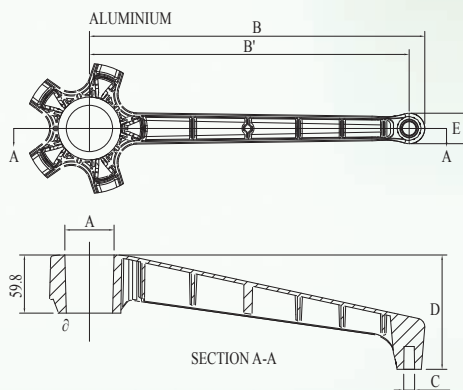
Variante in plastica
Plastic model available
Auch als Kunststoffausführung erhältlich

Description	A (mm)	B (mm)	B' (mm)	C (mm)	D (mm)	E (mm)	N.W. (kg)	20' container	Pallet
AL-Y345	50	345	329	11,2	117,6	26	2,20	1564 pcs	100 pcs
PL-Y345	50	345	329	11,2	117,6	26	2,28	1656 pcs	100 pcs

$\varnothing = 1^{\circ} 26' 16''$

ANSI-BIFMA X5.1 - 2002/7

DATI TECNICI | TECHNICAL DATA | TECHNISCHE DATEN



L&P OCI si riserva il diritto di apportare in qualsiasi momento, senza preavviso, modifiche alle caratteristiche tecniche dei propri modelli

L&P OCI reserves the right to effect modifications, at any moment, without prior notification, to the technical characteristics of existing models

L&P OCI behält sich das Recht vor, jederzeit und ohne vorherige Ankündigung technische Änderungen an allen Produkten vorzunehmen.

Leggett & Platt Office Components International S.r.l.
Vicolo E. Mattei, 1/3 Z.I. 31055 Quinto di Treviso (TV) Italy - Tel. +39 0422 470098 r.a. - Fax +39 0422 370393
www.lpoci.it

