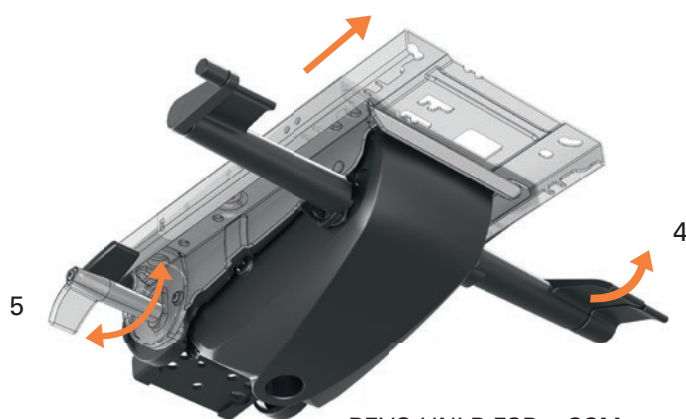


REVO UNI B SSM



REVO UNI B FSD



REVO UNI B FSD + SSM

4 SSM lever

5 FSD lever

REVO UNI B OPTIONS

SINCRONIZZATI | SYNCRO | SYNCHRONMECHANIK

IT

REVO UNI B SSM (Slitta Integrata)

Slitta integrata per la regolazione della profondità della seduta. Il comando di attivazione laterale è simmetrico alla leva di attivazione gas, per esaltare le caratteristiche estetiche del meccanismo.

• Altezza effettiva slitta: 10 mm • Gamma di regolazione: 65 mm • Posizioni di bloccaggio: 6 • Interassi foratura standard • Attivazione laterale e ritorno a molla.

REVO UNI B FSD (Regolazione sedile in avanti)

Una manopola integrata, ruotante, a due posizioni, consente all'utente di selezionare una posizione "di lavoro" a -5° rispetto alla posizione normale di riposo a 0°.

REVO UNI B FSD + SSM

È la combinazione delle due opzioni sopra descritte.

EN

REVO UNI B SSM (Integrated Seat Slide)

Integrated sliding device for seat depth adjustment. The combination side (LH) activated seat slide and tilt lock handles are symmetrical to the (RH) located gas lift and tension handles which enhances the aesthetic appearance of the Revo Uni B mechanism.

• Effective height: 10 mm • Adjustment range: 65 mm • 6 ea. locking positions • Standard mounting pattern • Side activated and spring return motion.

REVO UNI B FSD (Forward tilt adjustment)

An integrated two position rotating knob allows the user to select a "forward working position" at -5 degrees, or the normal 0 degree at rest position.

REVO UNI B FSD + SSM

The combination of the two options described above.

DE

REVO UNI B SSM (mit integriertem Schiebesitz)

Integrierter Schiebesitz zur Sitztiefenverstellung. Die Hebel zur Sitztiefenverstellung und Arretierung (links) sind symmetrisch zur Höhenverstellung und Gewichtseinstellung (rechts) angeordnet, was der Mechanik ein angenehmes Design verleiht. Revo Uni B:

• Gesamthöhe des Schiebesitzes: 10 mm • Verstellweg: 65 mm • Blockierpositionen: 6 • Standard Lochbild • Seitenauslösung mit Rückholfeder

REVO UNI B FSD

Die Sitzneigeverstellung wird über einen separaten Hebel bedient. Sie bietet 2 Positionen: 1. 0° normale Sitzstellung 2. -5° negative Arbeitsposition

REVO UNI B FSD + SSM

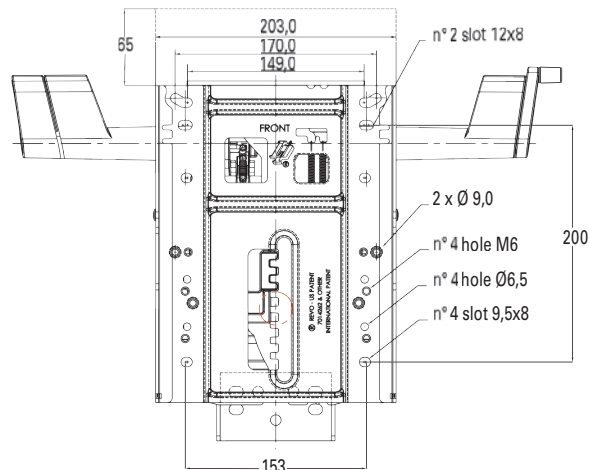
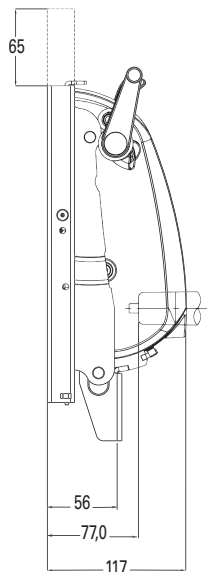
Die Kombination der oben genannten Features.

REVO UNI B OPTIONS

SINCRONIZZATI | SYNCRO | SYNCHRONMECHANIK

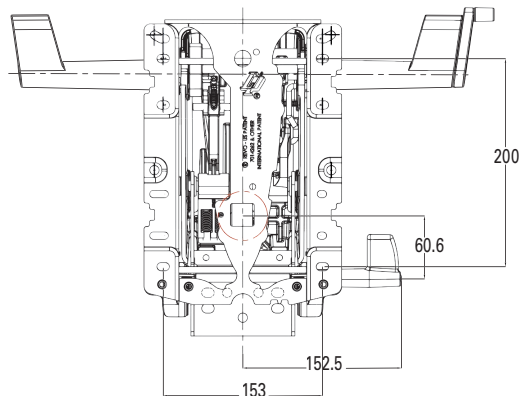
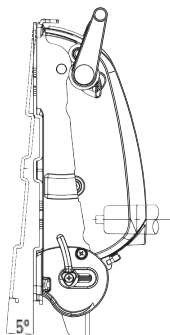
REVO UNI B SSM

- Slitta integrata
- Integrated seat slide (SSM)
- Integrierter Schiebesitz



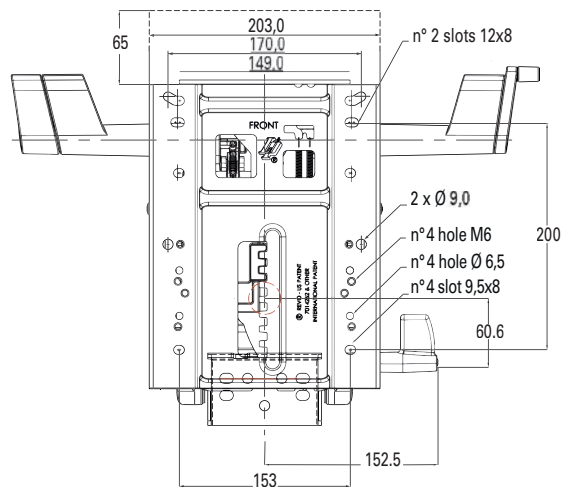
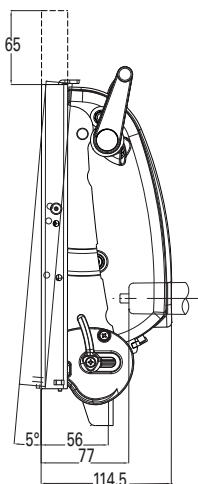
REVO UNI B FSD

- Regolazione sedile in avanti
- Independent seat angle adjustment (FSD)
- Unabhängige Sitzneigeverstellung



REVO UNI B FSD + SSM

- Regolazione sedile in avanti
- + slitta integrata
- Independent seat angle adjustment
- + Integrated seat slide
- Unabhängige Sitzneigeverstellung
- + Integrierter Schiebesitz



L&P OCI si riserva il diritto di apportare in qualsiasi momento, senza preavviso, modifiche alle caratteristiche tecniche dei propri modelli.

L&P OCI reserves the right to effect modifications, at any moment, without prior notification, to the technical characteristics of existing models.

L&P OCI behält sich das Recht vor, jederzeit und ohne vorherige Ankündigung technische Änderungen an allen Produkten vorzunehmen.