



REVO BAA



REVO FSD



REVO SSM

REVO OPTIONS

SINCRONIZZATI | SYNCRO | SYNCHRONMECHANIK

IT

REVO SSM (Slitta Integrata)

Traslatore integrato per la regolazione della profondità della seduta, risulta compatibile con vari standard di montaggio europei e nordamericani. Il comando di attivazione laterale è simmetrico alla leva di attivazione gas, per esaltare le caratteristiche estetiche del meccanismo Revo.

• Altezza effettiva: 10 mm • Gamma di regolazione: 65 mm • Posizioni di bloccaggio: 6 • Interassi foratura standard • Attivazione laterale e ritorno a molla.

REVO FSD (Regolazione sedile in avanti)

Una manopola integrata, ruotante, a due posizioni, attivata lateralmente consente all'utente di selezionare una posizione "attiva" a -5° dalla posizione normale di riposo a 0° .

REVO BAA (Angolo negativo indipendente)

Dispositivo per regolare in modo indipendente l'angolo dello schienale rispetto all'angolo del sedile, corsa 10° . Viene fornito separatamente e può essere montato sui meccanismi con lo schienale tipo "A" senza il bisogno di alcun adattamento.

EN

REVO SSM (Integrated Seat Slide Mechanism)

The integrated low-profile slider device allows repositioning of the seat depth to the chair back. Side-activated lever blends aesthetically to the overall symmetry of the REVO mechanism. • Profile: 10 mm • Adjustment range: 65 mm • Lockable positions: 6 - evenly spaced • Common T-nut locations to standard mechanism • Spring activated return at all locations.

REVO FSD (Independent Seat Angle Adjust)

The factory fitted, two-position side-activated device allows users to select either a task position or a normal at-rest position adjusting the seat angle independently through 5° .

REVO BAA (Independent Back Angle Adjust)

A separate bolt-on device that allows users to independently adjust the chair back through a 10° range. The mechanism is shipped K.D., allowing chair manufacturers the flexibility to add this option at final assembly, minimizing SKU's.

DE

REVO SSM (Integrierter Schiebesitz)

Mit dem unauffälligen integrierten Schiebesitz lässt sich die Sitztiefe einfach einstellen. Der seitlich angebrachte Auslösehebel fügt sich harmonisch in die Symmetrie der Revomechanik ein.

• Bauhöhe: 10 mm zur Standardversion • Verstellweg: 65 mm • 6 Rasterpositionen • Standardisiertes Lochbild • Federunterstützte Rückstellung

REVO FSD (Unabhängige Sitzneigeverstellung)

Dieses Bauteil mit seitlicher Auslösung wird auf Wunsch vormontiert und ermöglicht eine Neigung des Sitzes um 5° nach vorne.

REVO BAA (Unabhängige Rückenlehneneinstellung)

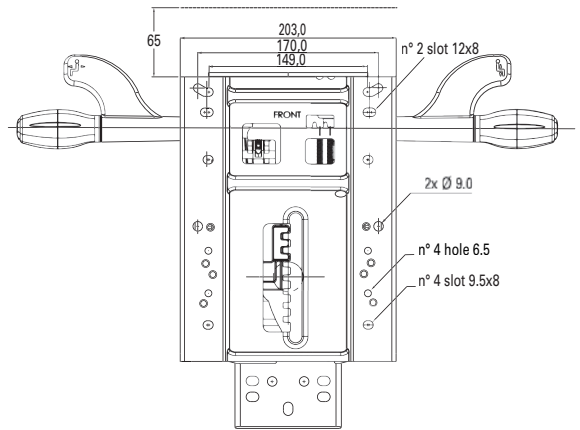
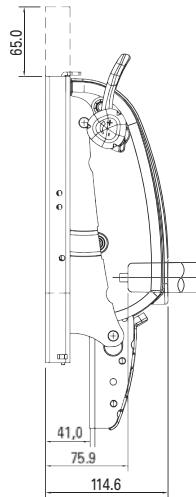
Die Rückenlehneneinstellung wird separat geliefert und kann einfach mit der Mechanik kombiniert werden, wodurch sich die Rückenlehne unabhängig vom Sitz über einen Bereich von 10° stufenlos verstellen lässt.

REVO OPTIONS

SINCRONIZZATI | SYNCRO | SYNCHRONMECHANIK

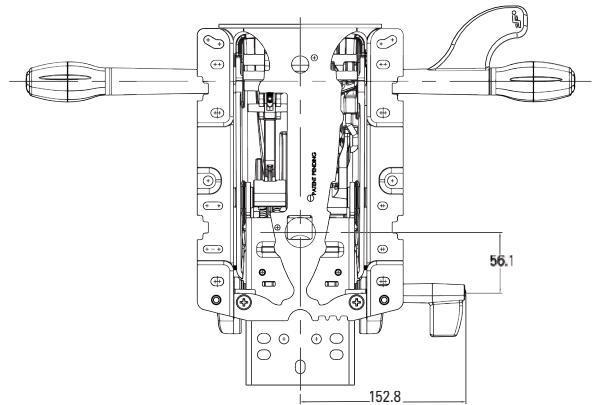
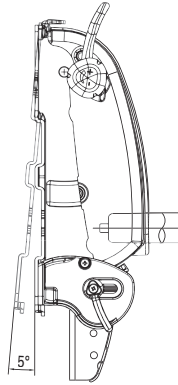
REVO SSM

- Slitta integrata
- Integrated seat slide mechanism
- Integrierter Schiebesitz



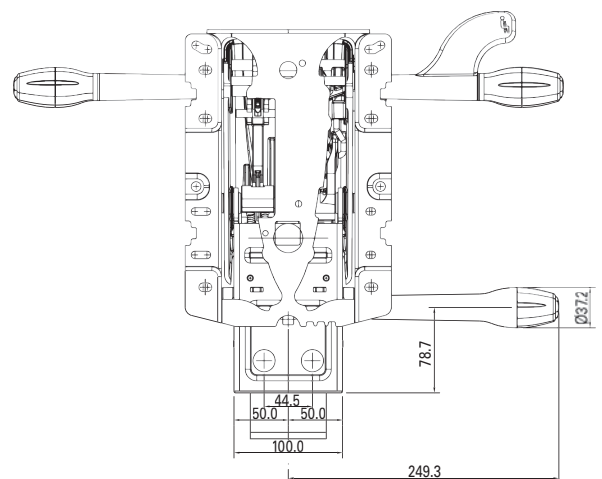
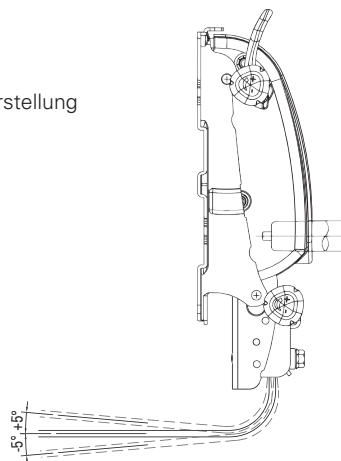
REVO FSD

- Regolazione sedile in avanti
- Independent back angle adjust
- Unabhängige Sitzneigeverstellung



REVO BAA

- Angolo negativo indipendente
- Independent back angle adjust
- Unabhängige Rückenneigungsverstellung



L&P OCI si riserva il diritto di apportare in qualsiasi momento, senza preavviso, modifiche alle caratteristiche tecniche dei propri modelli.

L&P OCI reserves the right to effect modifications, at any moment, without prior notification, to the technical characteristics of existing models.

L&P OCI behält sich das Recht vor, jederzeit und ohne vorherige Ankündigung technische Änderungen an allen Produkten vorzunehmen.