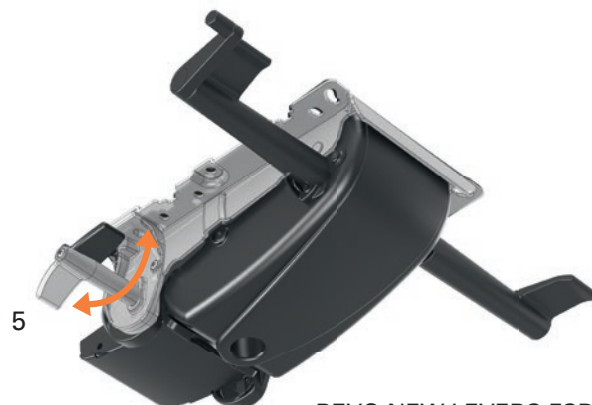
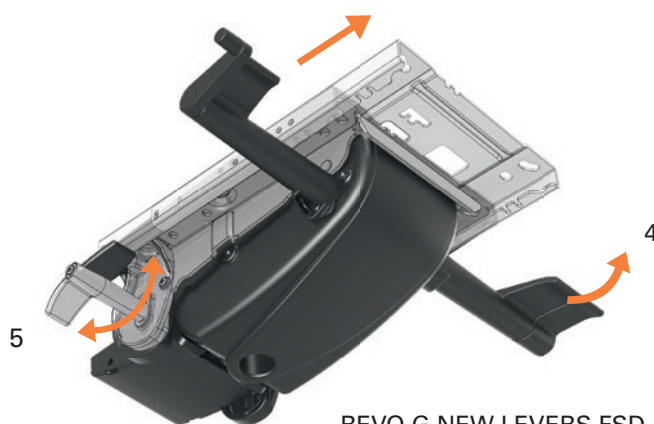




REVO G NEW LEVERS SSM



REVO NEW LEVERS FSD



REVO G NEW LEVERS FSD + SSM

- 4 SSM lever
- 5 FSD lever

REVO G NEW LEVERS OPTIONS

SINCRONIZZATI | SYNCRO | SYNCHRONMECHANIK

IT
REVO G NEW LEVERS SSM (Slitta Integrata)
 Traslatore integrato per la regolazione della profondità della seduta, risulta compatibile con vari standard di montaggio europei e nordamericani. Il comando di attivazione laterale è simmetrico alla leva di attivazione gas, per esaltare le caratteristiche estetiche del meccanismo Revo.
 • Altezza effettiva: 10 mm • Gamma di regolazione: 65 mm • Posizioni di bloccaggio: 6 • Interassi foratura standard • Attivazione laterale e ritorno a molla.

REVO G NEW LEVERS FSD (Regolazione sedile in avanti)
 Una manopola integrata, ruotante, a due posizioni, attivata lateralmente consente all'utente di selezionare una posizione "attiva" a -5° dalla posizione normale di riposo a 0° .

REVO G NEW LEVERS FSD + SSM
 È la combinazione delle due opzioni sopra descritte.

EN
REVO G NEW LEVERS SSM (Integrated Seat Slide Mechanism)
 The integrated low-profile slider device allows repositioning of the seat depth to the chair back. Side-activated lever blends aesthetically to the overall symmetry of the REVO mechanism.
 • Profile: 10 mm • Adjustment range: 65 mm • Lockable positions: 6 - evenly spaced • Common T-nut locations to standard mechanism • Spring activated return at all locations.

REVO G NEW LEVERS FSD (Independent Seat Angle Adjust)
 The factory fitted, two-position side-activated device allows users to select either a task position or a normal at-rest position adjusting the seat angle independently through 5° .

REVO G NEW LEVERS FSD + SSM
 The combination of the two options described above.

DE
REVO G NEW LEVERS SSM (Integrierter Schiebesitz)
 Mit dem unauffälligen integrierten Schiebesitz lässt sich die Sitztiefe einfach einstellen. Der seitlich angebrachte Auslösehebel fügt sich harmonisch in die Symmetrie der Revomechanik ein.
 • Bauhöhe: 10 mm zur Standardversion • Verstellweg: 65 mm • 6 Rasterpositionen • Standardisiertes Lochbild • Federunterstützte Rückstellung

REVO G NEW LEVERS FSD (Unabhängige Sitzneigeverstellung)
 Dieses Bauteil mit seitlicher Auslösung wird auf Wunsch vormontiert und ermöglicht eine Neigung des Sitzes um 5° nach vorne.

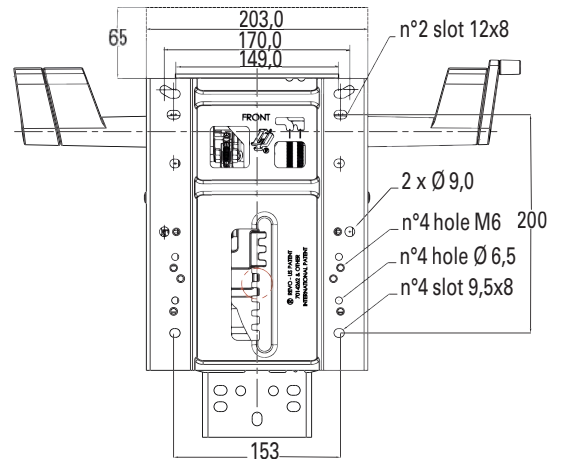
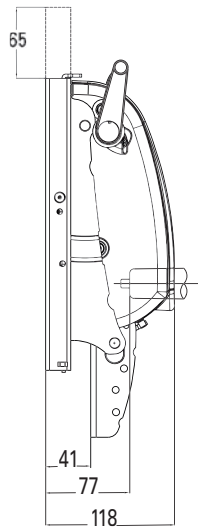
REVO G NEW LEVERS FSD + SSM
 Die Kombination der oben genannten Features.

REVO G NEW LEVERS OPTIONS

SINCRONIZZATI | SYNCRO | SYNCHRONMECHANIK

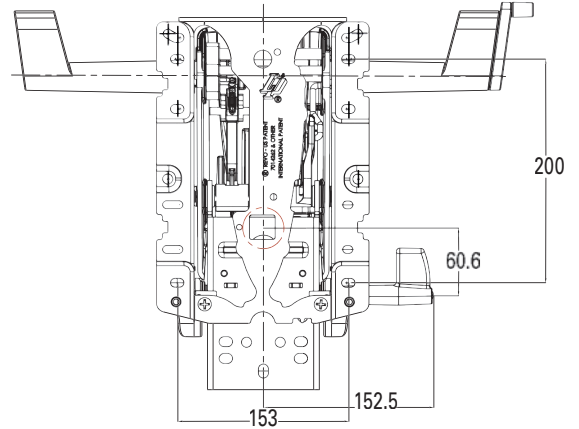
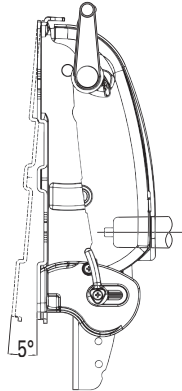
REVO G NEW LEVERS SSM

- Slitta integrata
- Integrated seat slide (SSM)
- Integrierter Schiebesitz



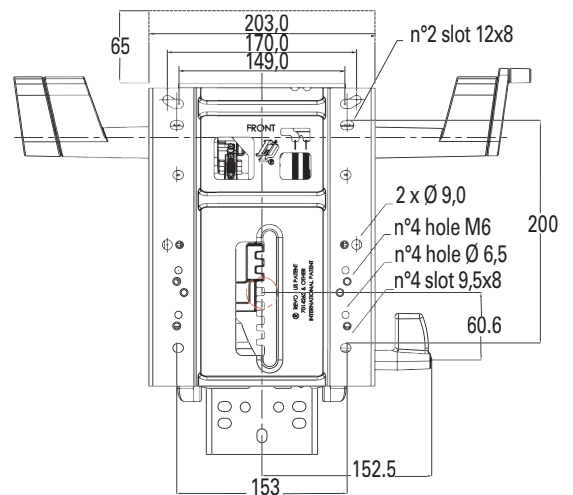
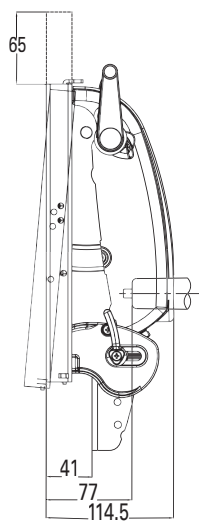
REVO G NEW LEVERS FSD

- Regolazione sedile in avanti
- Independent seat angle adjustment (FSD)
- Unabhängige Sitzneigeverstellung



REVO G NEW LEVERS FSD + SSM

- Regolazione sedile in avanti + slitta integrata
- Independent seat angle adjustment + Integrated seat slide
- Unabhängige Sitzneigeverstellung + Integrierter Schiebesitz



L&P OCI si riserva il diritto di apportare in qualsiasi momento, senza preavviso, modifiche alle caratteristiche tecniche dei propri modelli.

L&P OCI reserves the right to effect modifications, at any moment, without prior notification, to the technical characteristics of existing models.

L&P OCI behält sich das Recht vor, jederzeit und ohne vorherige Ankündigung technische Änderungen an allen Produkten vorzunehmen.