

## LP2.5 SSM

SINCRONIZZATO AUTOREGOLANTE | SELF-WEIGHING SYNCHRO | SYNCHRONMECHANIK  
MIT AUTOMATISCHER GEWICHTEINSTELLUNG

### IT

#### LP2.5 SSM (Slitta Integrata)

Slitta integrata per la regolazione della profondità della seduta. Il comando di attivazione laterale è simmetrico alla leva di attivazione gas, per esaltare le caratteristiche estetiche del meccanismo LP2.5.

• Altezza effettiva slitta: 10 mm • Gamma di regolazione: 65 mm • Posizioni di bloccaggio: 6 • Interassi foratura standard • Attivazione laterale e ritorno a molla.

#### LP2.5 BESPOKE (Schienale personalizzabile)

Questa versione del meccanismo ha un sistema di attacco schienale che permette di personalizzare efficacemente la sedia. Il fissaggio dello schienale è infatti garantito da due viti M10 e grazie alle sue dimensioni ridotte e alla sua posizione permette al designer un alto livello di integrazione dello schienale della sedia al meccanismo. Questo sistema è completamente compatibile e intercambiabile con la versione Bespoke del meccanismo LP11.

LP2.5 BESPOKE + SSM È la combinazione delle due opzioni sopra descritte.

### EN

#### LP2.5 SSM (Integrated Seat Slide)

Integrated sliding device for seat depth adjustment. The combination side (LH) activated seat slide and travel limiter handles are symmetrical to the (RH) located gas lift and tension handles which enhances the aesthetic appearance of the LP2.5 mechanism.

• Effective height: 10 mm • Adjustment range: 65 mm • 6 ea. locking positions • Standard mounting pattern • Side activated and spring return seat slide motion.

#### LP2.5 BESPOKE (Customizable) Back

This version of the LP2.5 mechanism features a back attachment system which allows for cost effective attachment of custom back support systems. Bespoke back attachment systems can be mechanically secured to the mechanism by two M10 fasteners. As a result of the low profile design, an aesthetically integrated back support can be adapted to the mechanism with no customization required.

LP2.5 BESPOKE + SSM The combination of the two options described above.

### DE

#### LP2.5 SSM (mit integriertem Schiebesitz)

Integrierter Schiebesitz zur Sitztiefenverstellung. Der Auslösehebel zur Sitztiefenverstellung ist symmetrisch zur Höhenverstellung angeordnet, was der Mechanik ein stimmiges Design verleiht.

• Höhe Schiebesitz: 10 mm • Verstellweg: 65 mm • Blockierpositionen: 6 • Standard Lochbild der Sitzpalte • Seitliche Auslösung mit Rückholfeder

#### LP2.5 BESPOKE (mit Anschluss für kundenspezifischen Rücken)

Diese Version der LP2.5 bietet eine kosteneffiziente Möglichkeit zum Anschluss eines kundenspezifischen Rückens.

Die Befestigung der Rückenlehne erfolgt über eine Einhängung, die durch zwei M10 Schrauben gesichert wird. Das Ergebnis ist ein homogenes Design, bei dem der Rücken an die Form der flachen Mechanik individuell angepasst werden kann.

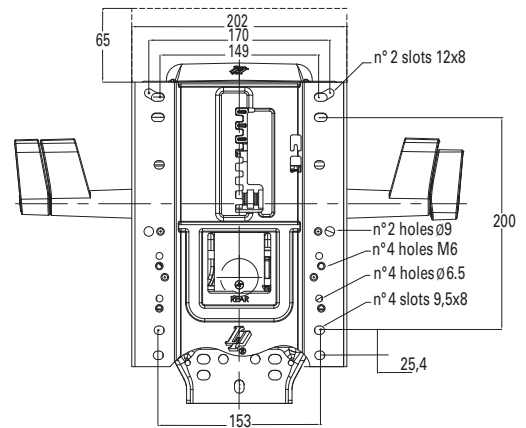
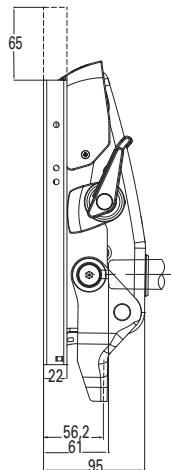
LP2.5 BESPOKE + SSM Hier handelt es sich um die Kombination der beiden oben beschriebenen Features.

# LP2.5 SSM

SINCRONIZZATO AUTOREGOLANTE | SELF-WEIGHING SYNCHRO | SYNCHRONMECHANIK  
MIT AUTOMATISCHER GEWICHTEINSTELLUNG

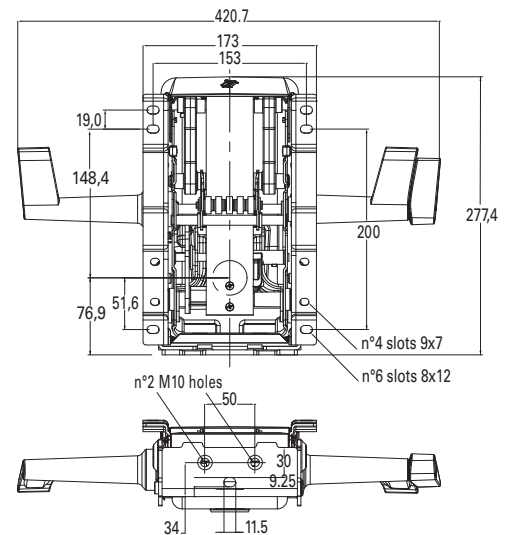
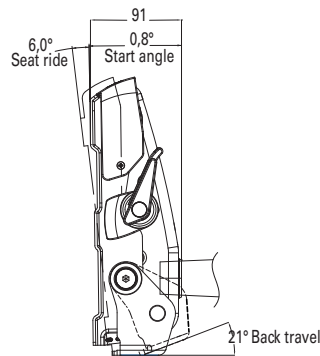
## LP2.5 SSM

- Slitta integrata
- Integrated seat slide
- Integrierter Schiebesitz



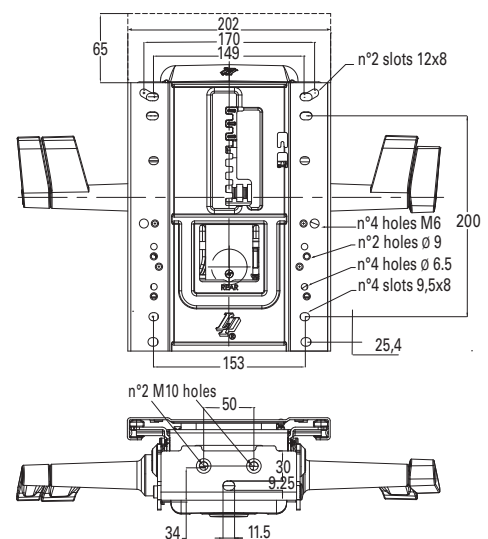
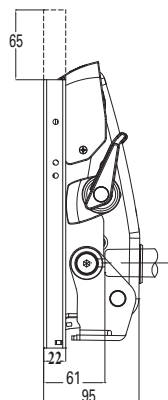
## LP2.5 BESPOKE

- Schienale personalizzabile
- Customizable chair back attachment capable
- Mit kundenspezifischem Rückenlehnenanschluss



## LP2.5 BESPOKE + SSM

- Schienale personalizzabile e slitta integrata
- Customised (bespoke) back and integrated seat slide mechanism
- Integrierter Schiebesitz + kundenspezifischer Rückenlehnenanschluss



L&P OCI si riserva il diritto di apportare in qualsiasi momento, senza preavviso, modifiche alle caratteristiche tecniche dei propri modelli.

L&P OCI reserves the right to effect modifications, at any moment, without prior notification, to the technical characteristics of existing models.

L&P OCI behält sich das Recht vor, jederzeit und ohne vorherige Ankündigung technische Änderungen an allen Produkten vorzunehmen.