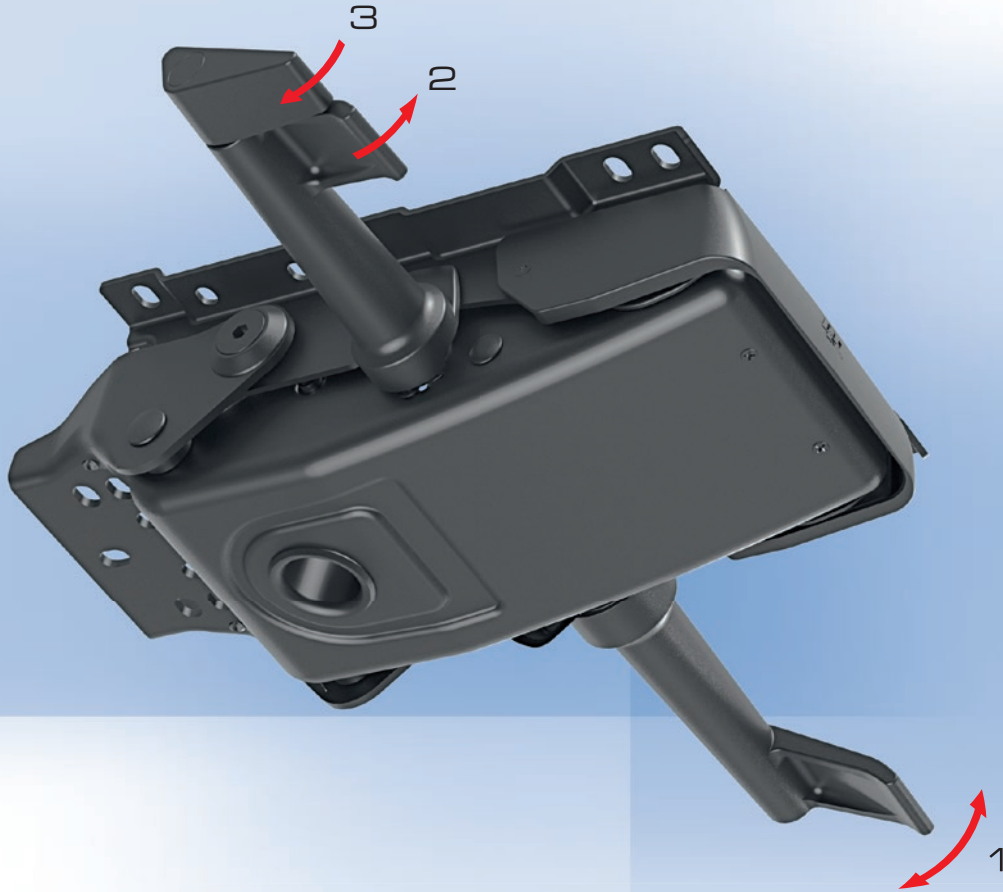


# LP02.5

SINCRONIZZATO AUTOREGOLANTE

SELF-WEIGHING SYNCHRO

SYNCHRONMECHANIK MIT AUTOMATISCHER GEWICHTEINSTELLUNG



- 1 LIMITATORE DI CORSA
- 2 REGOLAZIONE ALTEZZA SEDILE
- 3 REGOLAZIONE TENSIONE

LP02.5 è un meccanismo sincronizzato che integra un originale sistema auto-regolante capace di adattarsi automaticamente alla spinta esercitata da utenti differenti.

Il meccanismo è caratterizzato da un limitatore di corsa a tre posizioni con comando posto lateralmente.

Una semplice regolazione on off (leva 3) permette di utilizzare al meglio il meccanismo anche in quelle situazioni estreme ove il sistema di autoregolazione non sarebbe di per se sufficiente. Il meccanismo dispone inoltre di un sistema di settaggio della spinta iniziale che può essere impostato in fabbrica prima dell'assemblaggio sulla sedia e permette di ottimizzare il funzionamento in base alle diverse applicazioni.

Le dimensioni molto ridotte del meccanismo e l'elemento esterno del supporto schienale, rendono minimo l'impatto visivo del meccanismo e consentono estrema libertà nel design della sedia.

- 1 TRAVEL LIMITER
- 2 SEAT HEIGHT ADJUSTMENT
- 3 TENSION ADJUSTMENT

LP02.5 features a synchronized movement which incorporates a unique self-weighing system designed to adapt automatically to the occupants weight.

The mechanism features a travel limiter, a gas lift chair height actuator, and a two position tension preference handle.

The simple on/off tension adjustment (lever 3) allows the user to select their preferred setting when less or more tension is required. The LP02.5 mechanism is set up during assembly for typical torque requirements, however if needed a unique internal system in the mechanism can be adjusted at the factory for ideal chair balance.

The slim profile and the unique back attachment support minimizes the visual presence of the mechanism, hence allowing a greater freedom of design.

- 1 WEGBEGRENZER
- 2 HÖHENVERSTELLUNG
- 3 GEWICHTEINSTELLUNG

Die LP02.5 ist eine Synchronmechanik mit automatischer Gewichtseinstellung. Sie bietet die Möglichkeit der Wegbegrenzung, Höhenverstellung und zwei Positionen der bevorzugten Einstellung des Gegendrucks. Über den Hebel 3 kann der jeweils als angenehm empfundene Gegendruck der Rückenlehne entweder weicher oder härter eingestellt werden.

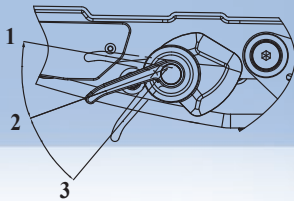
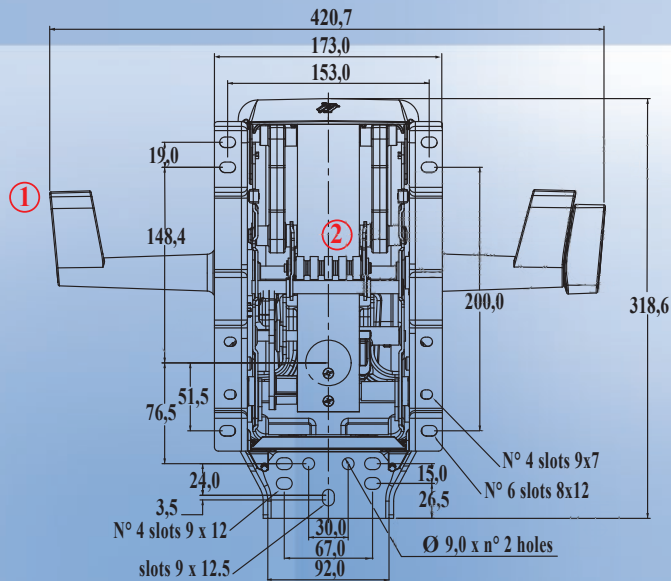
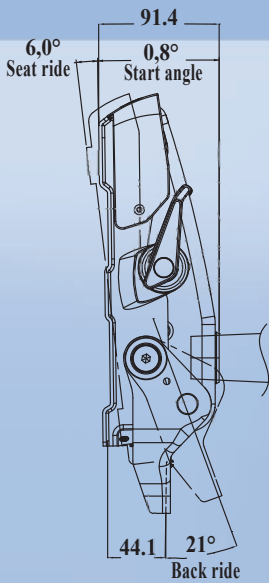
Um die jeweils beste Automateigenschaft zu bieten, kann die LP 02.5 vom Stuhlhersteller über ein integriertes 4-Stufen System, je nach Stuhlsymmetrie vor-eingestellt werden. Die geringe Bauhöhe und die verschiedenen Möglichkeiten der Rückenlehnenbefestigung lassen die Mechanik visuell kaum in Erscheinung treten und bieten somit große Designfreiheit.

# LP02.5

SINCRONIZZATO AUTOREGOLANTE

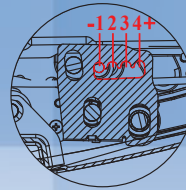
SELF-WEIGHING SYNCHRO

SYNCHRONMECHANIK MIT AUTOMATISCHER GEWICHTEINSTELLUNG



- ① - LEVA LIMITATORE  
- LIMITER LEVER  
- HEBEL ZUR WEGBEGRENZUNG

- 1 - BLOCCATO  
- LOCKED  
- BLOCKIERT
- 2 - 12° CORSA SCHIENALE  
- 12° BACK RIDE  
- ÖFFNUNGSWINKEL RÜCKENLEHNE 12°
- 3 - 20° CORSA SCHIENALE  
- 20° BACK RIDE  
- ÖFFNUNGSWINKEL RÜCKENLEHNE 20°



- ② - REGOLAZIONE DI FABBRICA  
- FACTORY SETTING  
- SYSTEM ZUR VOREINSTELLUNG DES FEDERDRUCKS DURCH DEN STUHLHERSTELLER

Corsa schienale: 21°  
Rapporto di sincronia: 3,3° a 1°

Back travel range: 21°  
Synchro ratio: 3.3 to 1

Öffnungswinkel Rückenlehne: 21°  
Synchronverhältnis: 3,3:1

**LP02.5 J-BAR STD** peso: 3,56 kg  
88 pezzi per scatola  
una scatola pesa 345,2 kg  
dim. pallets 120x80x110 (H)\*

**LP02.5 J-BAR SSM** peso: 5,02 kg  
63 pezzi per scatola  
una scatola pesa 351,8 kg  
dim. pallets 120x80x110 (H)\*

**LP02.5 BESPOKE STD** peso: 3,68 kg  
88 pezzi per scatola  
una scatola pesa 356,0 kg  
dim. pallets 120x80x110 (H)\*

**LP02.5 BESPOKE SSM** peso: 5,14 kg  
63 pezzi per scatola  
peso di una scatola 359,8 kg  
dim. pallets 120x80x110 (H)\*

\*si possono impilare 2 scatole

**LP02.5 J-BAR STD** weight: 3,56 kg  
88 pieces per palletized carton  
each palletized carton weighs 345,2 kg  
dim. 120x80x110 (H)\*

**LP02.5 J-BAR SSM** weight: 5,02 kg  
63 pieces per palletized carton  
each palletized carton weighs 351,8 kg  
dim. 120x80x110 (H)\*

**LP02.5 BESPOKE STD** weight: 3,68 kg  
88 pieces per palletized carton  
each palletized carton weighs 356,0 kg  
dimensions 120x80x110 (H)\*

**LP02.5 BESPOKE SSM** weight: 5,14 kg  
63 pieces per palletized carton  
each palletized carton weighs 359,8 kg  
dim. 120x80x110 (H)\*

\*you can stack 2 boxes

**LP02.5 J-BAR STD** Gewicht: 3,56 kg  
88 St. pro Kartonpalette  
Gewicht pro Kartonpalette: 345,2 kg  
Palettenabmessungen: 120x80x110\*

**LP02.5 J-BAR SSM** Gewicht: 5,02 kg  
63 St. pro Kartonpalette  
Gewicht pro Kartonpalette: 351,8 kg  
Palettenabmessungen: 120x80x110\*

**LP02.5 BESPOKE STD** Gewicht: 3,68 kg  
88 St. pro Kartonpalette  
Gewicht pro Kartonpalette: 356,0 kg  
Palettenabmessungen: 120x80x110\*

**LP02.5 BESPOKE SSM** Gewicht: 5,14 kg  
63 St. pro Kartonpalette  
Gewicht pro Kartonpalette: 359,8 kg  
Palettenabmessungen: 120x80x110\*

\*stapelbar je 2 Paletten

TEST									
ANSI/BIFMA X5.1						UNI-EN 1335		BS5459:2000	
5	6	7	8	10	11	15	4	7	2
●	●		●	●	●	●	●	●	

L&P OCI si riserva il diritto di apportare in qualsiasi momento, senza preavviso, modifiche alle caratteristiche tecniche dei propri modelli.

L&P OCI reserves the right to effect modifications, at any moment, without prior notification, to the technical characteristics of existing models.

L&P OCI behält sich das Recht vor, jederzeit und ohne vorherige Ankündigung technische Änderungen an allen Produkten vorzunehmen.