



AL-H

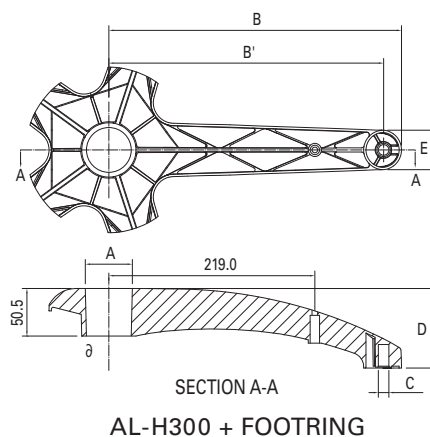
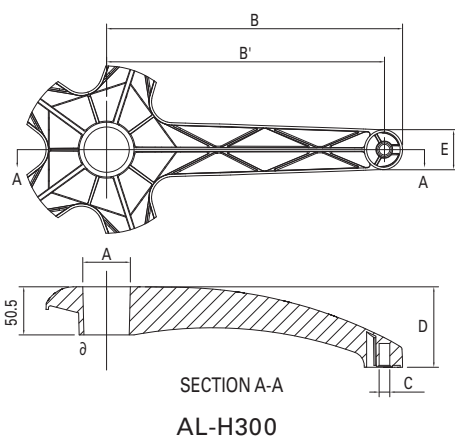
BASE IN ALLUMINIO | ALUMINIUM BASE | FUßKREUZ AUS ALUMINIUM

DESCRIPTION	A (mm)	B (mm)	B' (mm)	C (mm)	D (mm)	E (mm)	N.W. (kg)	20'container	Pallet
AL-H300	Ø 50	300	280	Ø 11,2	84,5	41,5	1,74	2400 pcs	100 pcs
AL-H300+ FOOTRING	Ø 50	300	280	Ø 11,2	84,5	41,5	2,60	1350 pcs	100 pcs

$\vartheta = 1^{\circ} 26' 16''$

ANSI-BIFMA X5.1 - 2002/7

DATI TECNICI | TECHNICAL DATA | TECHNISCHE DATEN



L&P OCI si riserva il diritto di apportare in qualsiasi momento, senza preavviso, modifiche alle caratteristiche tecniche dei propri modelli.

L&P OCI reserves the right to effect modifications, at any moment, without prior notification, to the technical characteristics of existing models.

L&P OCI behält sich das Recht vor, jederzeit und ohne vorherige Ankündigung technische Änderungen an allen Produkten vorzunehmen.