

- 1** Limitatore di corsa
Travel limiter
Wegbegrenzer
- 2** Regolazione altezza sedile
Seat height adjustment
Höhenverstellung
- 3** Regolazione tensione
Tension adjustment
Gewichtseinstellung



LP2.5

SINCRONIZZATO AUTOREGOLANTE | SELF-WEIGHING SYNCHRO | SYNCHRONMECHANIK MIT AUTOMATISCHER GEWICHTEINSTELLUNG

IT

LP2.5 è un meccanismo sincronizzato che integra un originale sistema auto-regolante capace di adattarsi automaticamente alla spinta esercitata da utenti differenti. Il meccanismo è caratterizzato da un limitatore di corsa a tre posizioni con comando posto lateralmente.

Una semplice regolazione on/off (leva 3) permette di utilizzare al meglio il meccanismo anche in quelle situazioni estreme ove il sistema di autoregolazione non sarebbe di per se sufficiente. Il meccanismo dispone inoltre di un sistema di settaggio della spinta iniziale che può essere impostato in fabbrica prima dell'assemblaggio sulla sedia e permette di ottimizzare il funzionamento in base alle diverse applicazioni.

Le dimensioni molto ridotte del meccanismo e l'elemento esterno del supporto schienale, rendono minimo l'impatto visivo del meccanismo e consentono estrema libertà nel design della sedia.

EN

LP2.5 features a synchronized movement which incorporates a unique self-weighting system designed to adapt automatically to the occupants weight. The mechanism features a travel limiter, a gas lift chair height actuator, and a two position tension preference handle.

The simple on/off tension adjustment (lever 3) allows the user to select their preferred setting when less or more tension is required.

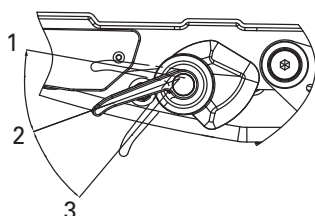
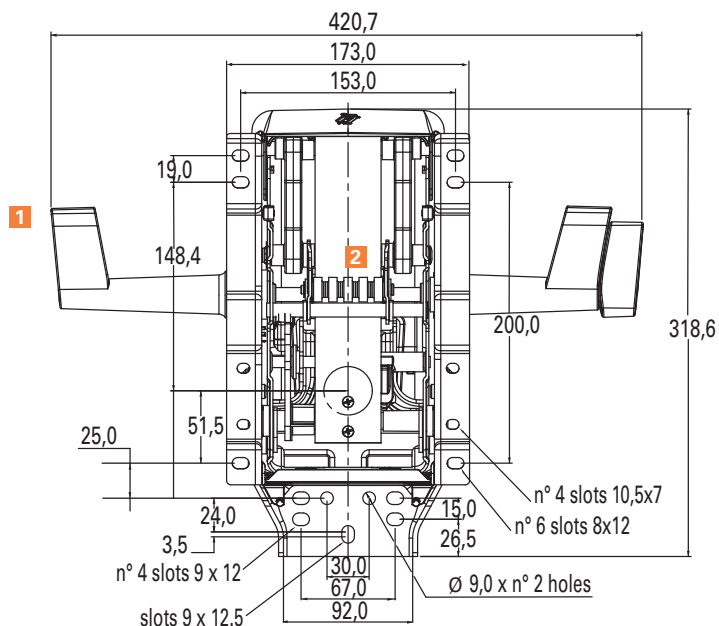
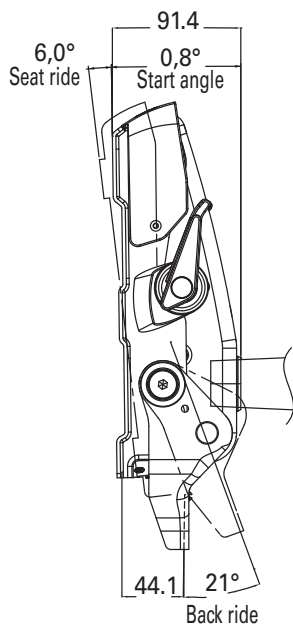
The LP2.5 mechanism is set up during assembly for typical torque requirements, however if needed a unique internal system in the mechanism can be adjusted at the factory for ideal chair balance.

The slim profile and the unique back attachment support minimizes the visual presence of the mechanism, hence allowing a greater freedom of design.

DE

Die LP2.5 ist eine Synchronmechanik mit automatischer Gewichtseinstellung. Sie bietet die Möglichkeit der Wegbegrenzung, Höhenverstellung und zwei Positionen der bevorzugten Einstellung des Gegendrucks. Über den Hebel 3 kann der jeweils als angenehm empfundene Gegendruck der Rückenlehne entweder weicher oder härter eingestellt werden. Um die jeweils beste Automatieigenschaft zu bieten, kann die LP2.5 vom Stuhlhersteller über ein integriertes 4-Stufen System, je nach Stuhlsymmetrie vor-eingestellt werden.

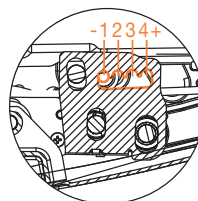
Die geringe Bauhöhe und die verschiedenen Möglichkeiten der Rückenlehnenbefestigung lassen die Mechanik visuell kaum in Erscheinung treten und bieten somit große Designfreiheit.



- 1** - LEVA LIMITATORE
- LIMITER LEVER
- HEBEL ZUR WEGBEGRENZUNG

- 1** - BLOCCATO
- LOCKED
- BLOCKIERT
- 2** - 12° CORSA SCHIENALE
- 12° BACK RIDE
- ÖFFNUNGSWINKEL RÜCKENLEHNE 12°

- 3** - 21° CORSA SCHIENALE
- 21° BACK RIDE
- ÖFFNUNGSWINKEL RÜCKENLEHNE 21°



- 2** - REGOLAZIONE DI FABBRICA
- FACTORY SETTING
- SYSTEM ZUR VOREINSTELLUNG
DES FEDERDRUCKS DURCH
DEN STUHLHERSTELLER

LP2.5

SINCRONIZZATO AUTOREGOLANTE | SELF-WEIGHING SYNCHRO | SYNCHRONMECHANIK MIT AUTOMATISCHER GEWICHTEINSTELLUNG

Corsa schienale: 21°
Rapporto di sincronia: 3,3° a 1°

LP2.5 J-BAR STD peso: 3,50 kg
88 pezzi per scatola
una scatola pesa 345 kg
dim. pallets cm 120x80x110 (H)*
LP2.5 J-BAR SSM peso: 4,96 kg
63 pezzi per scatola
una scatola pesa 352 kg
dim. pallets cm 120x80x110 (H)*
LP2.5 BESPOKE STD peso: 3,56 kg
88 pezzi per scatola
una scatola pesa 356 kg
dim. pallets cm 120x80x110 (H)*
LP2.5 BESPOKE SSM peso: 5,02 kg
63 pezzi per scatola
peso di una scatola 359,8 kg
dim. pallets cm 120x80x110 (H)*
*si possono impilare 2 scatole

Back travel range: 21°
Synchro ratio: 3.3 to 1

LP2.5 J-BAR STD weight: 3,50 kg
88 pieces per palletized carton
each palletized carton weighs 345 kg
dim. cm 120x80x110 (H)*
LP2.5 J-BAR SSM weight: 4,96 kg
63 pieces per palletized carton
each palletized carton weighs 352 kg
dim. cm 120x80x110 (H)*
LP2.5 BESPOKE STD weight: 3,56 kg
88 pieces per palletized carton
each palletized carton weighs 356 kg
dimensions cm 120x80x110 (H)*
LP2.5 BESPOKE SSM weight: 5,02 kg
63 pieces per palletized carton
each palletized carton weighs 359,8 kg
dim. cm 120x80x110 (H)*
*you can stack 2 boxes

Öffnungswinkel Rückenlehne: 21°
Synchroverhältnis: 3,3:1

LP2.5 J-BAR STD Gewicht: 3,50 kg
88 St. pro Kartonpalette
Gewicht pro Kartonpalette: 345 kg
Palettenabmessungen: cm 120x80x110 (H)*
LP2.5 J-BAR SSM Gewicht: 4,96 kg
63 St. pro Kartonpalette
Gewicht pro Kartonpalette: 352 kg
Palettenabmessungen: cm 120x80x110 (H)*
LP2.5 BESPOKE STD Gewicht: 3,56 kg
88 St. pro Kartonpalette
Gewicht pro Kartonpalette: 356 kg
Palettenabmessungen: cm 120x80x110 (H)*
LP2.5 BESPOKE SSM Gewicht: 5,02 kg
63 St. pro Kartonpalette
Gewicht pro Kartonpalette: 359,8 kg
Palettenabmessungen: cm 120x80x110 (H)*
*stapelbar je 2 Paletten

TEST							
ANSI/BIFMA X5.1				UNI-EN 1335			
5	6	8	10	11	15	4	7
●	●	●	●	●	●	●	●

L&P OCI si riserva il diritto di apportare in qualsiasi momento, senza preavviso, modifiche alle caratteristiche tecniche dei propri modelli.

L&P OCI reserves the right to effect modifications, at any moment, without prior notification, to the technical characteristics of existing models.

L&P OCI behält sich das Recht vor, jederzeit und ohne vorherige Ankündigung technische Änderungen an allen Produkten vorzunehmen.