

4 SEAT SLIDE

5 FSD

LP11 OPTIONS

SINCRO REGOLAZIONE RAPIDA | QUICK ADJUST SYNCHRO | SYNCHRONMECHANIK SCHNELLVERSTELLUNG

IT

LP11 SSM (Slitta Integrata)

Slitta integrata per la regolazione della profondità della seduta. Il comando di attivazione laterale è simmetrico alla leva di attivazione gas, per esaltare le caratteristiche estetiche del meccanismo LP11.

• Altezza effettiva slitta: 10 mm • Gamma di regolazione: 65 mm • Posizioni di bloccaggio: 6 • Interassi foratura standard • Attivazione laterale e ritorno a molla.

LP11 FSD (Regolazione sedile in avanti)

La manopola a sinistra (bloccaggio), attivata verso il basso, consente all'utente di selezionare una posizione "attiva" di -3° del sedile e -6° dello schienale, rispetto alla posizione normale di lavoro a 0°.

LP11 BESPOKE (Schienale personalizzabile)

Questa versione del meccanismo ha un sistema di attacco schienale che permette un ulteriore livello di personalizzazione della sedia. Il fissaggio dello schienale è infatti garantito da due viti M10 e grazie alle sue dimensioni ridotte e alla sua posizione permette al designer un alto livello di integrazione dello schienale della sedia al meccanismo. Questo sistema è completamente compatibile e intercambiabile con la versione bespoke del meccanismo LP02.5.

EN

LP11 SSM (Integrated Seat Slide)

Integrated sliding device for seat depth adjustment. The combination side (LH) activated seat slide and tilt lock handles are symmetrical to the (RH) located gas lift and tension handles which enhances the aesthetic appearance of the LP11 mechanism.

• Effective height: 10 mm • Adjustment range: 65 mm • 6 ea. locking positions • Standard mounting pattern • Side activated and spring return seat slide motion.

LP11 FSD (Forward tilt adjustment)

An integrated two position rotating knob allows the user to select a "forward working position" at -3 degrees for seat (-6 degrees of back), or the normal 0 degree at rest position.

LP11 BESPOKE (Customizable) Back

This version of the LP11 mechanism features a back attachment system which allows for cost effective attachment of custom back support systems. Bespoke back attachment systems can be mechanically secured to the mechanism by two M10 fasteners. As a result of the low profile design, an aesthetically integrated back support can be adapted to the mechanism with no customization required.

DE

LP11 SSM (integrierter Schiebesitz)

Integrierter Schiebesitz zur Sitztiefenverstellung. Die Hebel zur Sitztiefenverstellung und Arretierung (links) sind symmetrisch zur Höhenverstellung und Gewichtseinstellung (rechts) angeordnet, was der Mechanik ein angenehmes Design verleiht.

• Gesamthöhe des Schiebesitzes: 10 mm • Verstellweg: 65 mm • Blockierpositionen: 6 • Standard Lochbild • Seitenauslösung mit Rückholfeder

LP11 FSD (integrierte Sitzneigeverstellung)

Über ein Handrad kann der Benutzer zwischen zwei Positionen wählen. 1. -3° Arbeitsposition 2. 0° normale Sitzposition

LP11 BESPOKE (kundenspezifische Rückenlehnenanbindung)

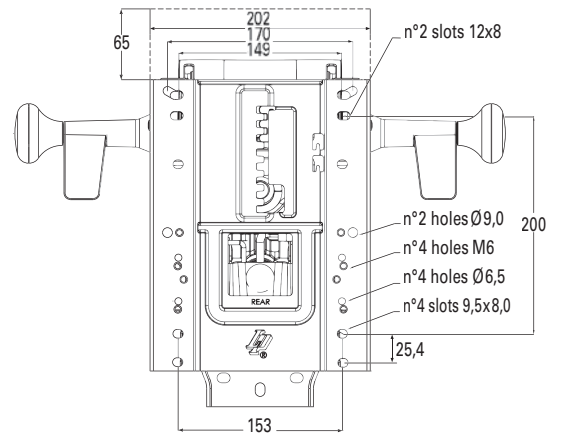
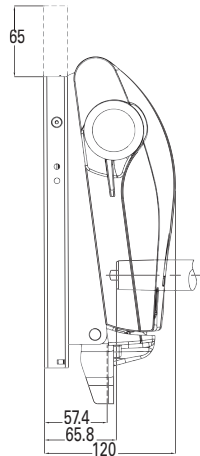
Diese Version der LP11 bietet eine kosteneffiziente Möglichkeit zum Anschluss eines kundenspezifischen Rückens. Die Befestigung der Rückenlehne erfolgt über eine Einhängung, die durch zwei M10 Schrauben gesichert wird. Das Ergebnis ist ein homogenes Design, bei dem der Rücken an die Form der flachen Mechanik individuell angepasst werden kann.

LP11 OPTIONS

SINCRO REGOLAZIONE RAPIDA | QUICK ADJUST SYNCHRO | SYNCHRONMECHANIK SCHNELLVERSTELLUNG

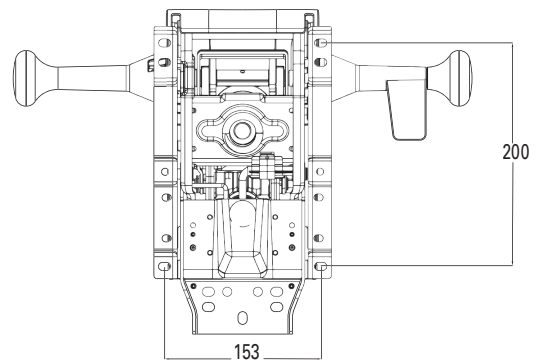
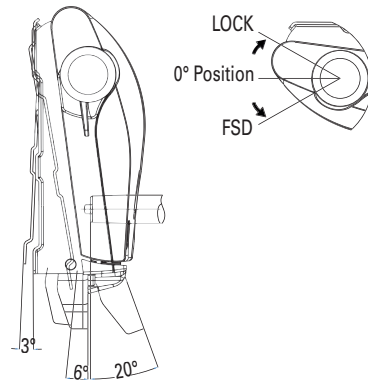
LP11 SSM

- Slitta integrata
- Integrated seat slide
- Integrierter Schiebesitz



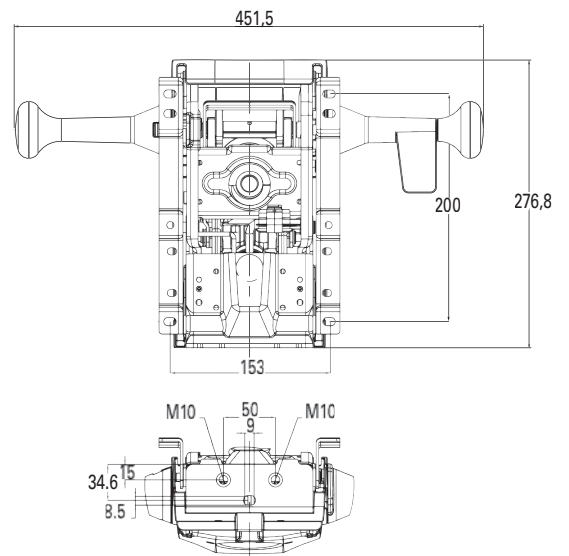
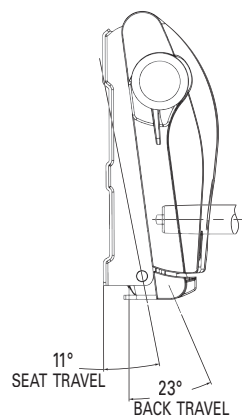
LP11 FSD

- Regolazione sedile in avanti
- Forward tilt adjustment
- Unabhängige Sitzneigeverstellung



LP11 BESPOKE

- Schienale personalizzabile
- Customizable chair back attachment capable
- Kundenspezifische Rückenlehnenanbindung



L&P OCI si riserva il diritto di apportare in qualsiasi momento, senza preavviso, modifiche alle caratteristiche tecniche dei propri modelli.

L&P OCI reserves the right to effect modifications, at any moment, without prior notification, to the technical characteristics of existing models.

L&P OCI behält sich das Recht vor, jederzeit und ohne vorherige Anündigung technische Änderungen an allen Produkten vorzunehmen.