

- 1** Bloccaggio meccanismo
Mechanism lock
Arretierung
- 2** Regolazione altezza sedile
Seat height adjustment
Sitzhöhenverstellung
- 3** Regolazione tensione
Tension adjustment
Körpergewichtseinstellung

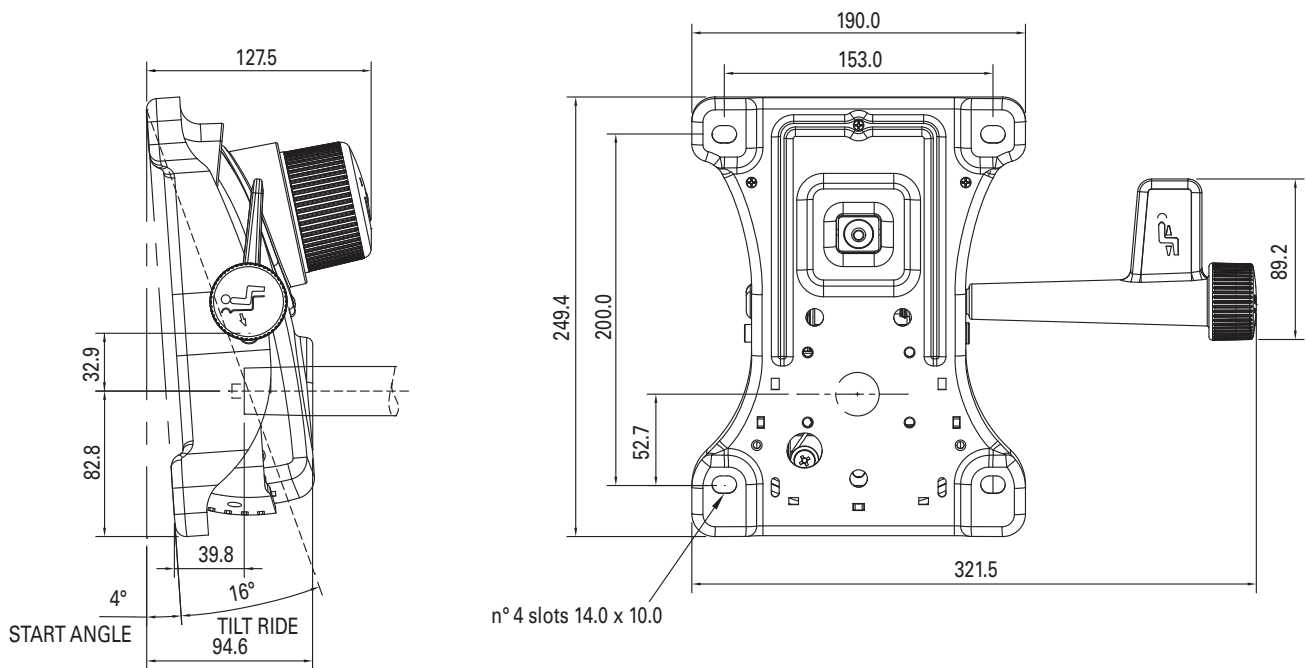
LP06 TILT

OSCILLANTE | TILT | WIPPMECHANIK

IT
Meccanismo oscillante con fulcro di rotazione centrale che prevede caratteristiche tipicamente associate ai prodotti di alto livello. I componenti principali del meccanismo sono realizzati in metallo, e sono stati studiati e realizzati al fine di ottenere una migliore affidabilità e performance nella propria classe. Il meccanismo fornisce una vasta gamma di supporto al fine di soddisfare utenti di differente taglia e peso. Le caratteristiche del meccanismo prevedono nella zona inferiore la manopola per la regolazione della tensione e nella zona posteriore destra una leva con doppia funzionalità di bloccaggio in 4 posizioni ed aggiustamento dell'altezza della sedia. La configurazione basso profilo minimizza le parti in vista del meccanismo permettendo un nuovo stile e libertà nella configurazione della seduta.

EN
Center pivot tilt mechanism featuring ride characteristics typically associated with top line products. The primary mechanism components are constructed of steel, and as a complete assembly the LP06 Tilt has been designed and engineered for superior reliability and performance in its class. The mechanism provides a broad range of support, thus satisfying a full spectrum of user sizes and weights. Product features include a bottom knob for tension adjustment, and a dual-function, combination rotational lever for its 4 position tilt lock and chair height adjustment. With the mechanism's low profile configuration, visual boundaries for design are minimized, thus enabling a new look and freedom in chair configuration and styling.

DE
Wippmechanik mit dem für Topline Produkte typischen Bewegungsablauf. Die Basis der Mechanik besteht aus Stahl wobei die komplette Wippmechanik im Hinblick auf höchste Zuverlässigkeit und Funktion in ihrem Segment entwickelt wurde. Die Mechanik verfügt über einen breiten Einstellungsbereich, der Benutzer aller Größen und Gewichtsklassen abdeckt. Die Gewichtseinstellung erfolgt über ein Handrad an der Unterseite der Mechanik. Der seitliche Doppelfunktionshebel aktiviert sowohl die 4 verschiedenen Feststellpositionen, als auch die Höhenverstellung. Durch die geringe Bauhöhe integriert sich die Mechanik unauffällig in den Stuhl und ermöglicht somit Freiheiten bei der Designwahl.



LP06 TILT

OSCILLANTE | TILT | WIPPMMECHANIK

Corsa schienale: 16°
Peso: 3,61 kg

Back travel: 16°
Weight: 3,61 kg

Lehnenneigung: 16°
Gewicht: 3,61 kg

Imballo

Versione standard:
115 pezzi per scatola
Una scatola pesa 428 kg
Dim. pallet: cm 122x106x100 (H)
Si possono impilare 2 scatole

Packaging

Standard version:
115 pieces per palletized carton
Each palletized carton weighs 428 kg
Dim. cm 122x106x100 (H)
Boxes can be double stacked

Verpackungsdaten

Standard version:
115 Stück pro Palettenkarton
Gewicht pro Palettenkarton 428 kg
Abmessung: cm 122x106x100 (H)
Die Kartons sind doppelt stapelbar

| TEST | | | | | | | |
|-----------------|---|---|----|----|-------------|---|---|
| ANSI/BIFMA X5.1 | | | | | UNI-EN 1335 | | |
| 5 | 6 | 8 | 10 | 11 | 15 | 4 | 7 |
| ● | ● | ● | ● | ● | ● | ● | ● |

L&P OCI si riserva il diritto di apportare in qualsiasi momento, senza preavviso, modifiche alle caratteristiche tecniche dei propri modelli.

L&P OCI reserves the right to effect modifications, at any moment, without prior notification, to the technical characteristics of existing models.

L&P OCI behält sich das Recht vor, jederzeit und ohne vorherige Ankündigung technische Änderungen an allen Produkten vorzunehmen.