



- 1** Bloccaggio meccanismo  
Mechanism lock  
Arretierung
- 2** Regolazione altezza sedile  
Seat height adjustment  
Sitzhöhenverstellung
- 3** Regolazione tensione  
Tension adjustment  
Körpergewichtseinstellung

## LP05

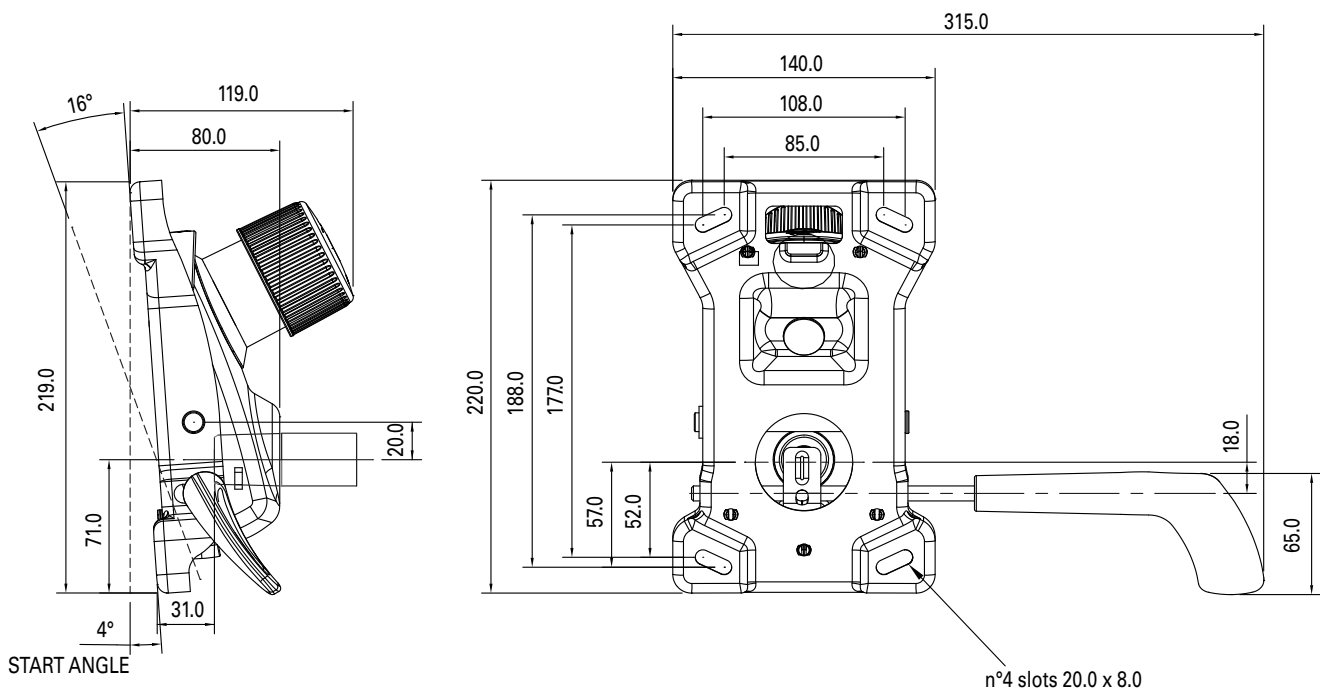
OSCILLANTE | TILT | WIPPMECHANIK

**IT**  
Meccanismo oscillante con fulcro di rotazione centrale adatto per utilizzo su sedie di dimensioni medio piccole. Questo meccanismo prevede sulla parte inferiore una manopola per la regolazione della tensione e sulla parte posteriore destra una leva con doppia funzionalità di bloccaggio ed aggiustamento dell'altezza della sedia.

LP-05 è stato studiato e realizzato al fine di ottenere una migliore affidabilità e performance nella propria classe.

**EN**  
Center pivot mechanism for use with small to medium fixed back tilting chairs. This mechanism features a bottom knob for tension adjustment and dual-function, combination lever for its single position tilt lock and chair height adjustment.  
The LP05 mechanism is designed and engineered for superior reliability and performance in its class.

**DE**  
Wippmechanik für kleine bis mittelgroße Sessel mit fester Rückenlehne. Die Gewichtseinstellung erfolgt über ein zentrales Handrad an der Unterseite der Mechanik. Die Funktionen Höhenverstellung, sowie Feststellen und Lösen werden über einen seitlichen Hebel aktiviert.  
Die LP 05 wurde hinsichtlich hoher Zuverlässigkeit in ihrem Segment entwickelt.



## LP05

OSCILLANTE | TILT | WIPPMECHANIK

Corsa schienale: 16°  
Peso: 2,02 kg

Back travel: 16°  
Weight: 2,02 kg

Lehnenneigung: 16°  
Gewicht: 2,02 kg

### Imballo

Versione standard:  
160 pezzi per scatola  
Una scatola pesa 377 kg  
Dim. pallet cm 120x80x99 (H)  
Si possono impilare 2 scatole

### Packaging

Standard version:  
160 pieces per palletized carton  
Each palletized carton weighs 377 kg  
Dim. cm 120x80x99 (H)  
Boxes can be double stacked

### Verpackungsdaten

Standard version:  
160 Stück pro Palettenkarton  
Gewicht pro Palettenkarton 377 kg  
Abmessung: cm 120x80x99 (H)  
Die Kartons sind doppelt stapelbar

TEST							
ANSI/BIFMA X5.1						UNI-EN 1335	
5	6	8	10	11	15	4	7
●	●	●	●	●	●	●	●

L&P OCI si riserva il diritto di apportare in qualsiasi momento, senza preavviso, modifiche alle caratteristiche tecniche dei propri modelli.

L&P OCI reserves the right to effect modifications, at any moment, without prior notification, to the technical characteristics of existing models.

L&P OCI behält sich das Recht vor, jederzeit und ohne vorherige Ankündigung technische Änderungen an allen Produkten vorzunehmen.