



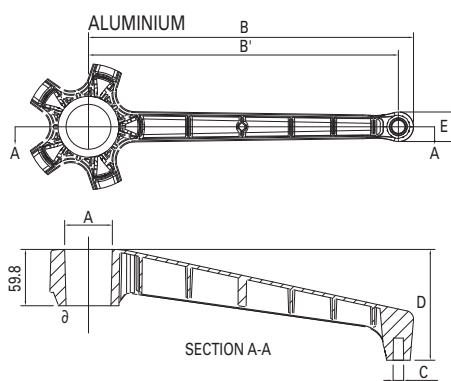
Variante in plastica
Plastic model available
Auch als Kunststoffausführung erhältlich

AL-Y/PL-Y

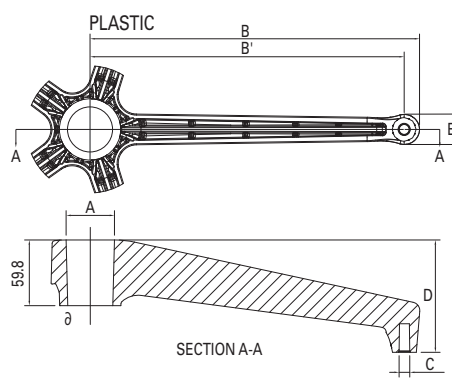
BASE IN ALLUMINIO E PLASTICA | ALUMINIUM AND PLASTIC BASE | FUßKREUZ AUS ALUMINIUM UND PLASTIK

DESCRIPTION	A (mm)	B (mm)	B' (mm)	C (mm)	D (mm)	E (mm)	N.W. (kg)	20' container	Pallet
AL-Y345	Ø 50	345	329	Ø 11,2	117,6	26	2,20	1564 pcs	100 pcs
PL-Y345	Ø 50	345	329	Ø 11,2	117,6	26	2,28	1656 pcs	100 pcs
$\vartheta = 1^{\circ} 26' 16''$									
ANSI-BIFMA X5.1 - 2002/7									

DATI TECNICI | TECHNICAL DATA | TECHNISCHE DATEN



AL-Y345



PL-Y345

L&P OCI si riserva il diritto di apportare in qualsiasi momento, senza preavviso, modifiche alle caratteristiche tecniche dei propri modelli.

L&P OCI reserves the right to effect modifications, at any moment, without prior notification, to the technical characteristics of existing models.

L&P OCI behält sich das Recht vor, jederzeit und ohne vorherige Ankündigung technische Änderungen an allen Produkten vorzunehmen.