



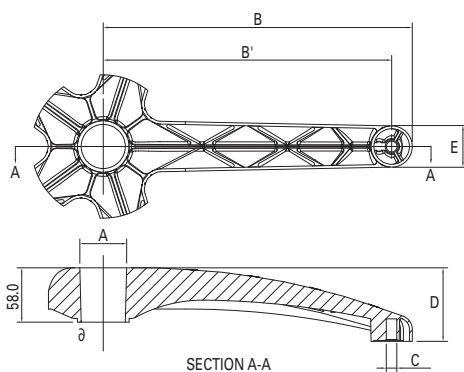
Variante in plastica
Plastic model available
Auch als Kunststoffausführung erhältlich

AL-B/PL-B

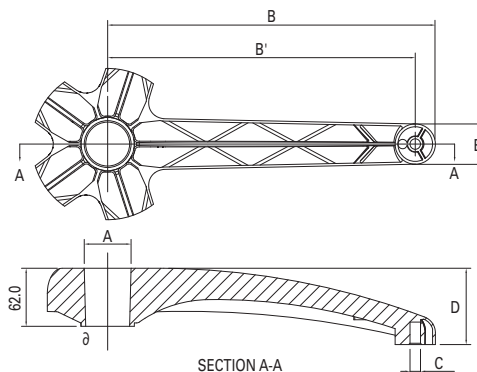
BASE IN ALLUMINIO E PLASTICA | ALUMINIUM AND PLASTIC BASE | FUßKREUZ AUS ALUMINIUM UND PLASTIK

DESCRIPTION	A (mm)	B (mm)	B' (mm)	C (mm)	D (mm)	E (mm)	N.W. (kg)	20' container	Pallet
AL-B330/PL-B330	Ø 50	330	308	Ø 11,2	78,5	44	1,96/1,86	2224 pcs	100 pcs
AL-B350/PL-B350	Ø 50	350	328,5	Ø 11,2	81,5	44	2,06/2,08	2224 pcs	100 pcs
$\vartheta = 1^{\circ} 26' 16''$									
ANSI-BIFMA X5.1 - 2002/7									

DATI TECNICI | TECHNICAL DATA | TECHNISCHE DATEN



AL-B330/PL-B330



AL-B350/PL-B350

L&P OCI si riserva il diritto di apportare in qualsiasi momento, senza preavviso, modifiche alle caratteristiche tecniche dei propri modelli.

L&P OCI reserves the right to effect modifications, at any moment, without prior notification, to the technical characteristics of existing models.

L&P OCI behält sich das Recht vor, jederzeit und ohne vorherige Ankündigung technische Änderungen an allen Produkten vorzunehmen.